

Entblute-Gleithaken

mit offenem Handgriff Ø 12 mm

Oberteil: Flachstahl 35 x 12 mm, verzinkt



Unterteil: Schlingkette aus Spezialstahl, feuerverzinkt

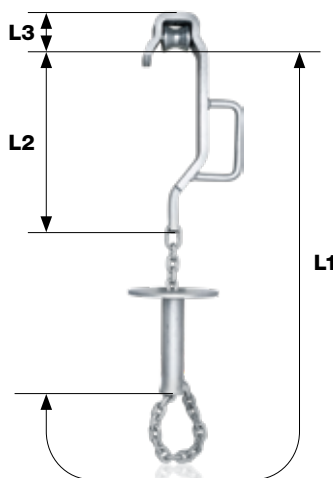
Sliding hook for bleeding

with open hand-shackle Ø 12 mm

Upper part: flat steel 35 x 12 mm, galv.

Sub-part: galv. chain, made of special steel

L1	L2			Art.-Nr.
800 mm	235 mm	300 kg	1,74 kg	5002 4000



Entblute-Rollhaken

mit geschlossenem Handgriff Ø 12 mm

Oberteil: Flachstahl 40 x 12 mm, verzinkt, mit verz. Laufrolle, Nadellager oder Kugellager, abschmierbar

Unterteil: aus Spezialstahl mit Teller für automatische Entfesselung, verzinkt

Rolling hook for bleeding

with closed hand-shackle Ø 12 mm

Upper part: flat steel 40 x 12 mm, galv, with galv. wheel with ball or needle bearings, greasable

Sub-part: galv. chain with plate, for automatic unchaining

L1	L2	L3			Art.-Nr.
740 mm	250 mm	50 mm	300 kg	3,44 kg	5002 6020